

# COBAR

## COBAR

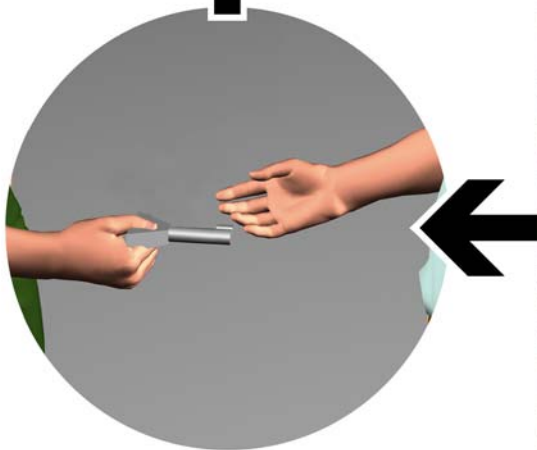
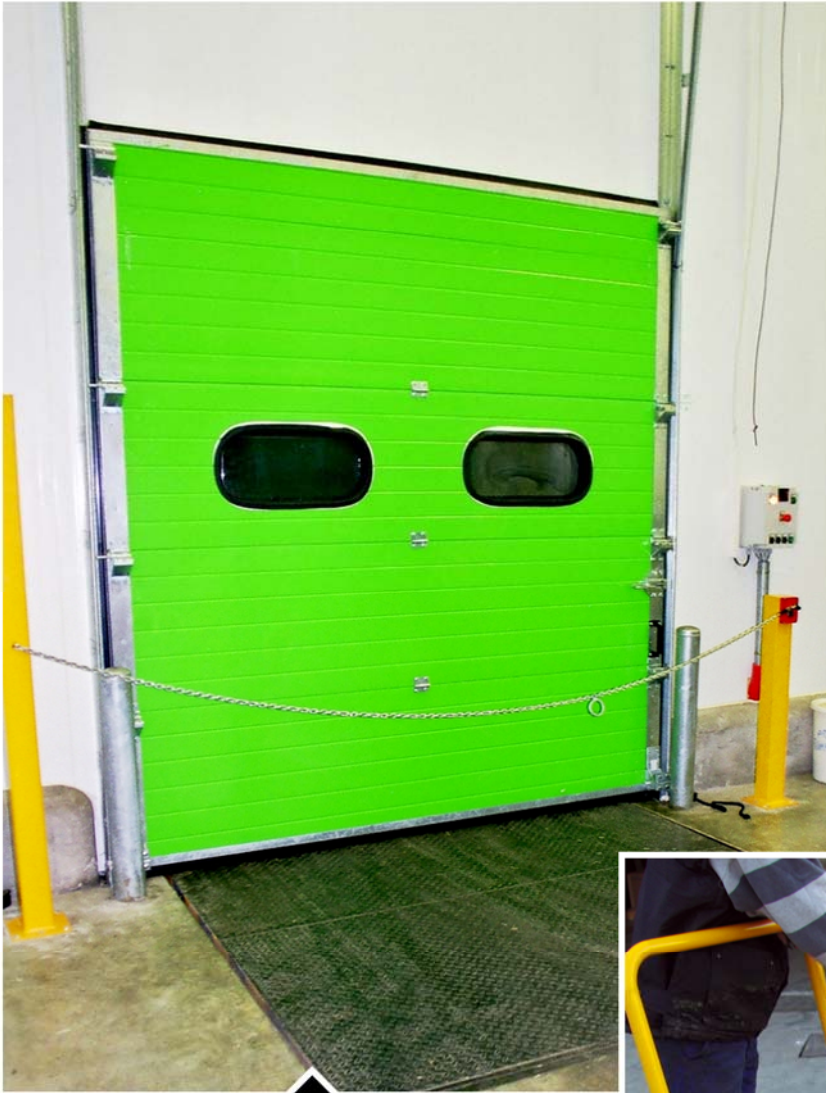
Association POLYLOC et ORDINATOR

Un concept associant le calage des roues sur un point d'appui avec la fermeture alternée du quai.

La coordination entre chauffeurs et opérateurs est incontournable.

La compréhension du dispositif est spontanée pour tous les intervenants.

Les procédés sont adaptés en fonction du système de fermeture recherché : signal, contraintes d'architecture, porte, besoin de garde-corps permettant les courants d'air l'été indépendamment de la porte...



04-09-09-01

Tel.: 02696 / 1068

Fax: 02696 / 755

[www.TSEfA.com](http://www.TSEfA.com)

TSE • Schulstraße 1 • D-54578 NOHN-EIFEL

tsefa@tsefa.com

# COBAR

## COBAR

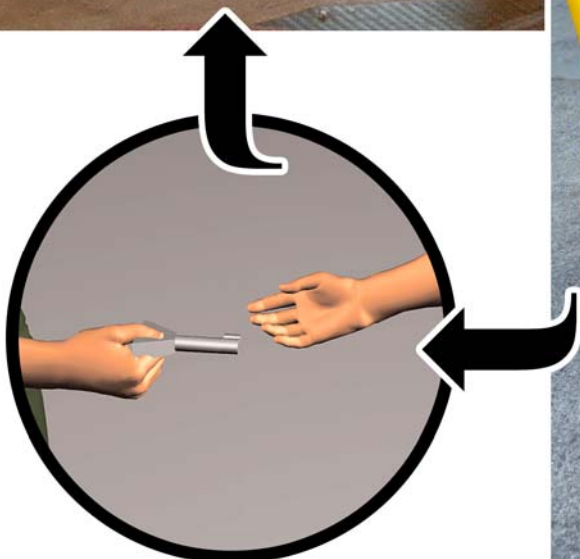
Association POLYLOC et BARRIQUAI

Un concept associant le calage des roues sur un point d'appui avec la fermeture alternée du quai.

La coordination entre chauffeurs et opérateurs est incontournable.

La compréhension du dispositif est spontanée pour tous les intervenants.

Les procédés sont adaptés en fonction du système de fermeture recherché : signal, contraintes d'architecture, porte, besoin de garde-corps permettant les courants d'air l'été indépendamment de la porte...



04-09-09-02

Tel.: 02696 / 1068

Fax: 02696 / 755

[www.TSEfA.com](http://www.TSEfA.com)

TSE • Schulstraße 1 • D-54578 NOHN-EIFEL

[tsefa@tsefa.com](mailto:tsefa@tsefa.com)

# COBAR

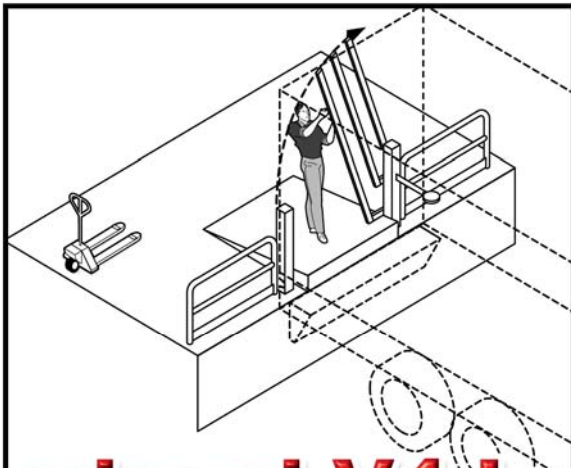
## Barriquai V1



## Barriquai V5



## Barriquai V2



## Barriquai V4-L



## Barriquai V3 UP

04-09-09-03

Tel.: 02696 / 1068

Fax: 02696 / 755

[www.TSEfa.com](http://www.TSEfa.com)

TSE • Schulstraße 1 • D-54578 NOHN-EIFEL

tsefa@tsefa.com